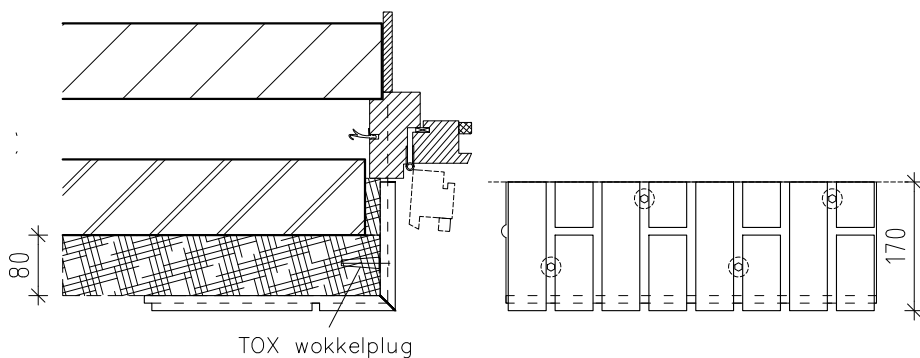
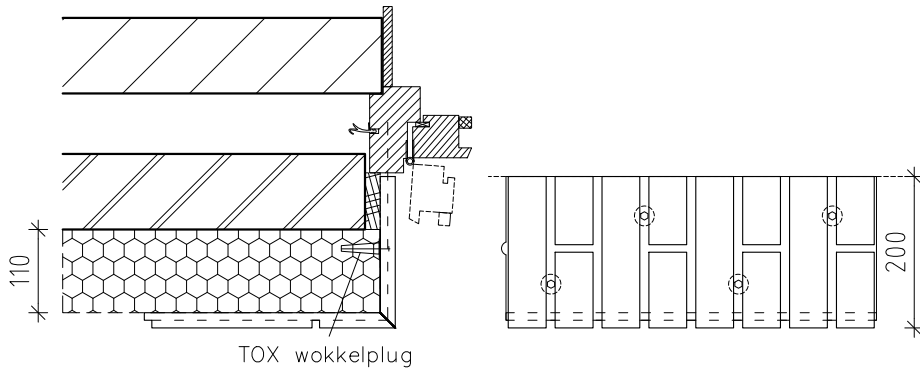
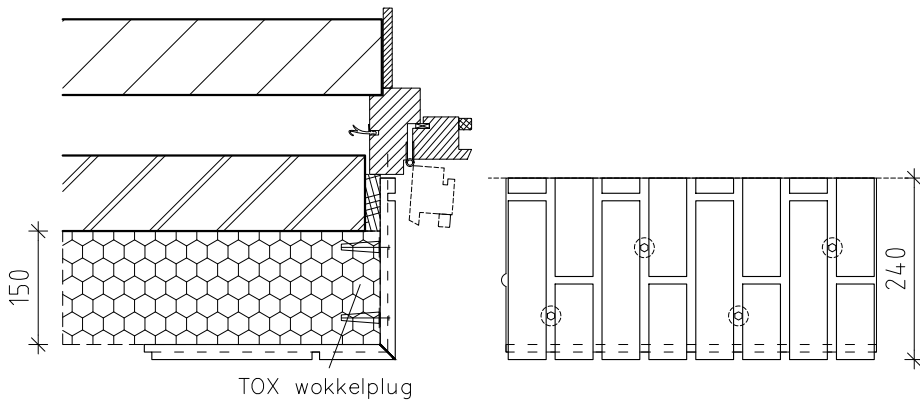


- **gevel:**
  1. paneel in verstek zagen vanaf de hoek
  2. minimaal 3 disk of bevestigingspunten per  $\frac{1}{2}$  paneel gebruiken
- **neggedeel:**
  1. 1 kopmaat verschuiven tov de gevelplaat en metselverband
  2. Als je niet schuift dan komt de kopmaat in de negge niet mooi uit.
  3. houdt voldoende ruimte om de negge diepte te kunnen maken
- Zet uit vanaf **één** zijde van de woning maak een dilatatie ter plaatse van een kozijn of HWA
- Gebruik deze dilatatie om goed uit komen bij de ander hoek van de woning
- Gezaagde delen behandelen met Mapei sealer
- verlijmen met One Bond 7790 2K lijm



In het werk gezaagd



naam:	datum:
negge oplossing	14-03-2023
In het werk gezaagd	
www.INpakt.nl	info@INpakt.nl
+31 (0)10-272.00.09	+31 (0)6 15.596.523